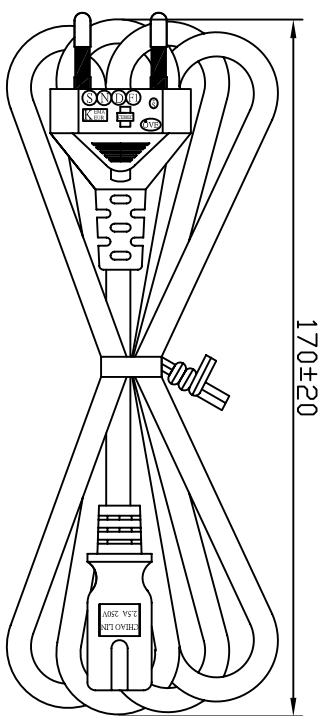
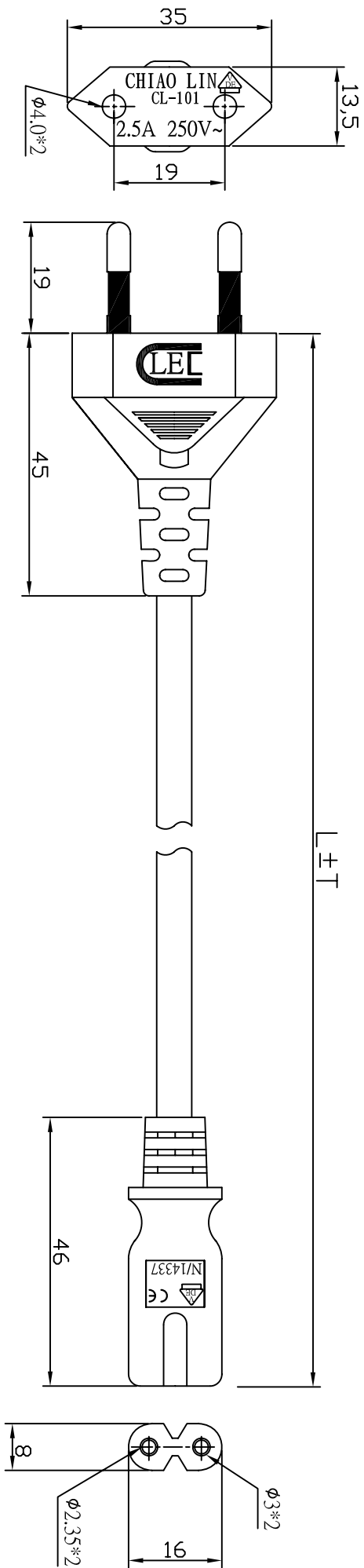


版本	变更内容	变更者	变更名	日期
A0	原版本			06-10-23



包装方式：8字型

5	札帶-黑色	1	PCS	公差Tolerance:				
4	PVC-黑色	18	G	0-10=±0.10				
3	2.35母插	1	PCS	10=±0.25				
2	CL-101歐插	1	PCS	51-99=±0.40	品名Title:	CL-101歐插 / 2.35母插 電源線 1.8米 黑色		
1	H03VVH2-F0.75*2C L=1.8M 黑色	1	PCS		公司Logo:			
NO	DESCRIPTION	QTY	UNIT	APPRO NO.	SCALE	UNIT	料号:	DATE:
					1:1	MM		07-01-11

鴻浩企業有限公司  
HUNG HOW ENTERPRISE CO., LTD.  
TEL: 2-2687-0029 FAX: 2-2687-0035

三角投影法



PAGE: 1 OF 1