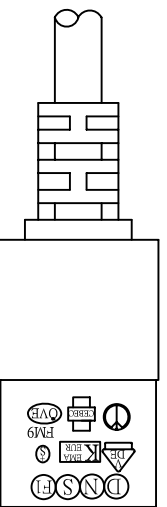
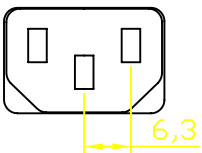
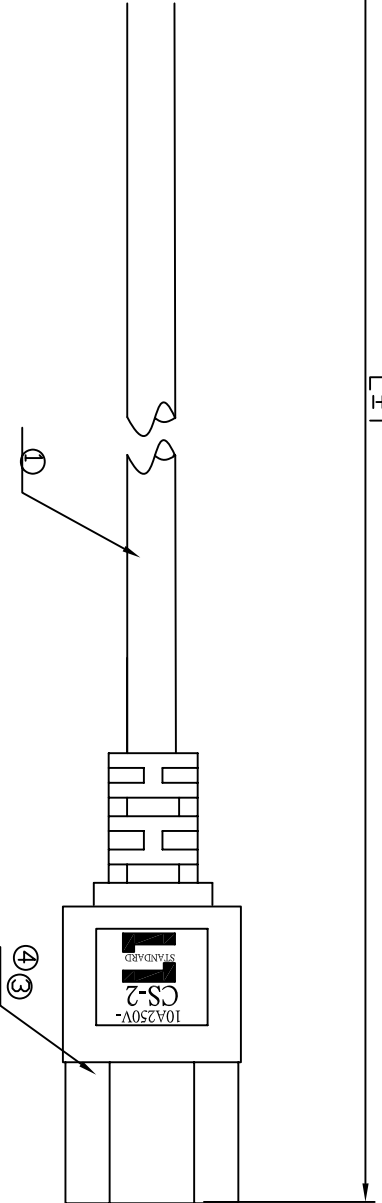
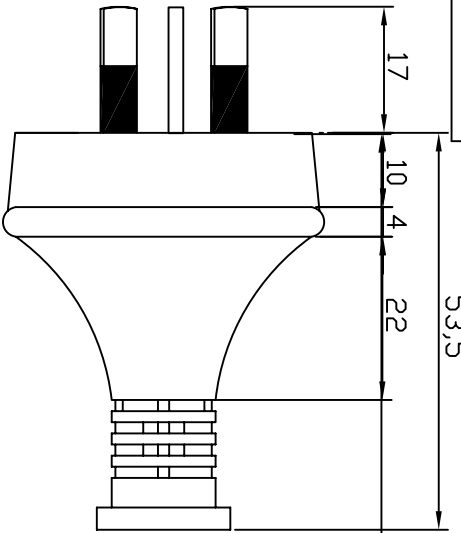


模具编号

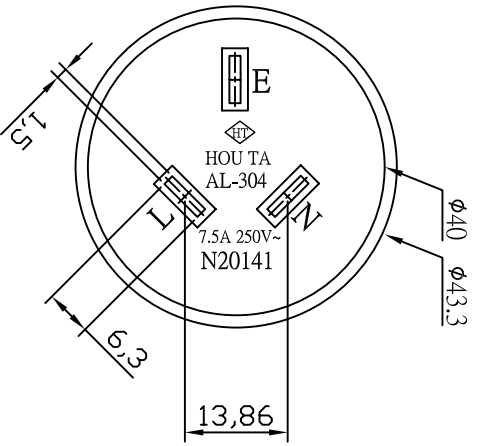
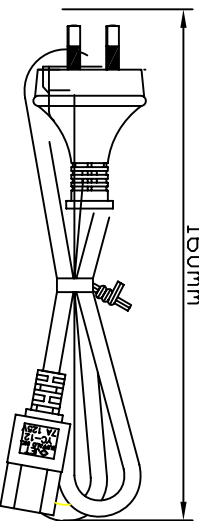
53,5

L±T



包裝方式：
8字型140mm，不用個別包

160mm



④	札帶
③	PVC塑膠粒 SOP 黑色
②	電腦吊字插
①	澳插絕緣
①	VDEH050.75mm ² /3C 黑色
項目	規格描述

公差Tolerance:

0-10=±0.10	10-40=±0.25	40-100=±0.40
------------	-------------	--------------

品名Title: 澳規電源線 黑色

公司: 鴻源企業有限公司
 HUNG HOU ENTERPRISES CO., LTD.
 TEL: 25-5889-6088 FAX: 25-5889-6089

DRAW NBR:	CXJ
CHECK CHB:	SIZE: 74
APPRO VEDBY:	UNIT: MM
DWG NO:	SCALE: 1:1
	CUSTOMER:
	料号:
	圖号:

三角投影法

DATE: 09-04-08

PAGE: 1 OF 1

版本	變更內容	變更者	變更名	日期
A0	原版本			09-04-08