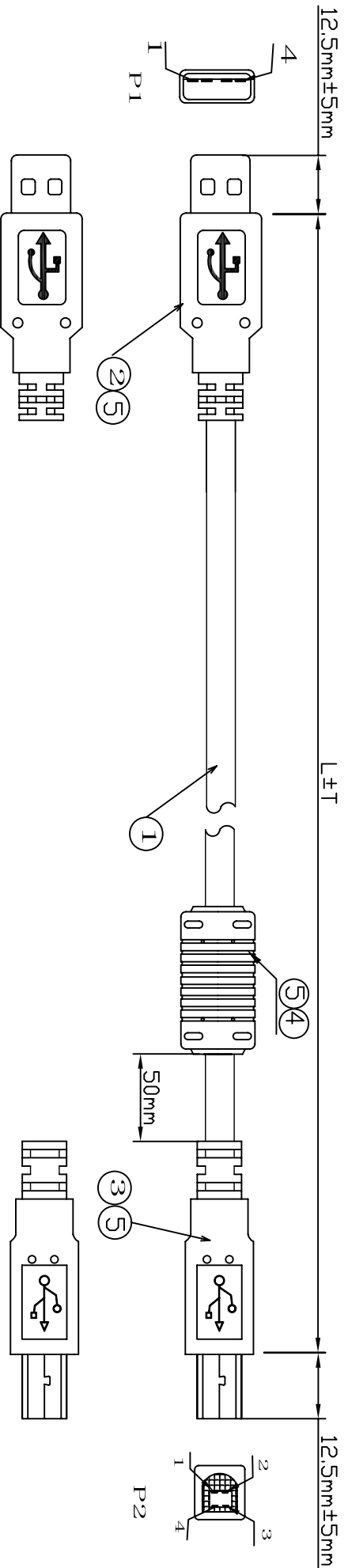


版本	变更内容	变更者	变更名	日期
A0	原版本			06-10-23



PIN ASSIGNMENT

P1	P2
1 — RED	1
2 — WHITE	2
3 — GREEN	3
4 — BLACK	4
G	G

NO	DESCRIPTION	QTY
*	PE袋	1/PCS
*	扎带：L=80	1/PCS
4	成型外模 45P PVC	15/G
	CORE:14.2*28.5*6.35	
	51-09=±0.40	
3	USB BM 焊线式白胶	1/PCS
	51-09=±0.40	
2	USB AM三件式白胶	1/PCS
1	UI2725 28AWG/IP+28AWG/ZC +AB+E .OD=4.5	1/PCS

公差Tolerance:
0-10=±0.10
10=±0.25
51-09=±0.40

品名Title: **USB A/B+CORE CABLE**

SIZE: A4 UNIT: MM
SCALE: 1:1

料号: 三角投影法

公司: **鴻浩企業有限公司**
HUNG HOW ENTERPRISE CO., LTD.
TEL: 2-2687-0029 FAX: 2-2687-0035

PAGE: 1 OF 1