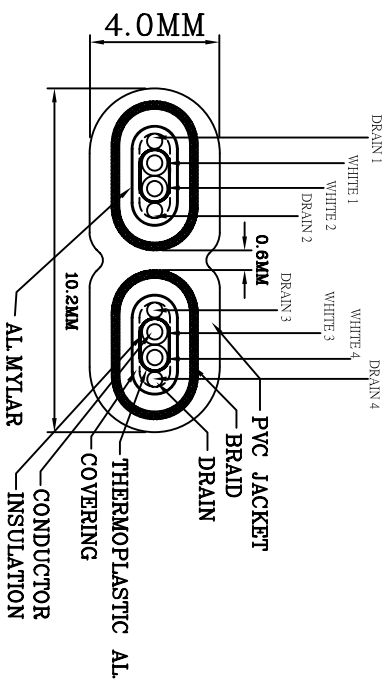
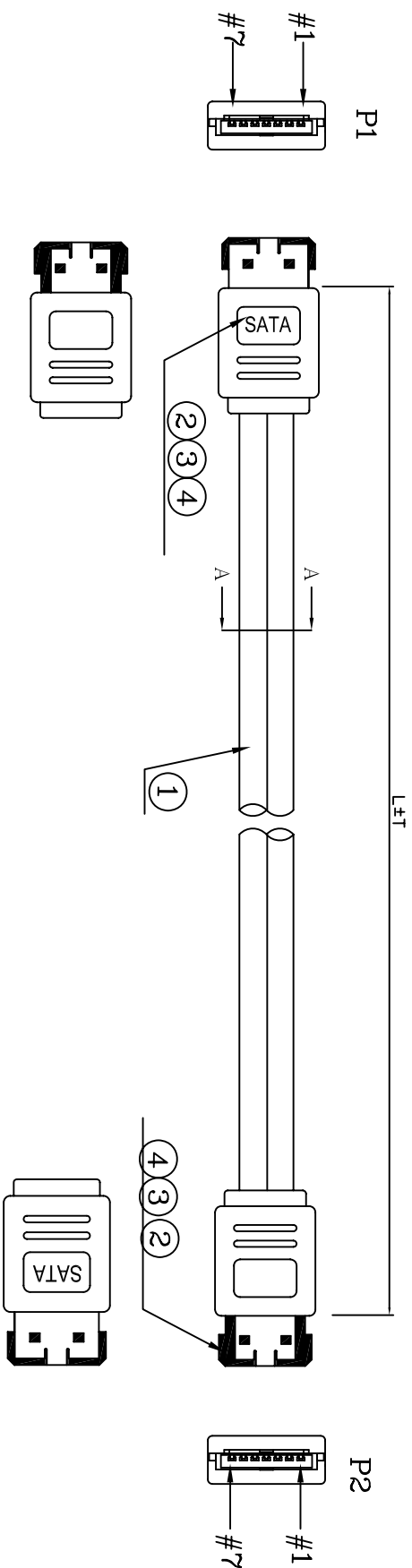


家ノ编号

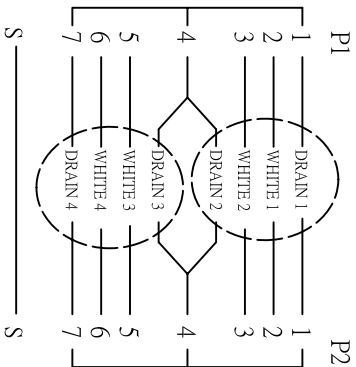
内模:

外模:

七	型	内特	型	型	与 规格
AO			CXJ		07-03-16



PIN ASSIGNMENT



6	PE袋 : 80*180*0.04	1/PCS
5	黑色扎带 : L=100	1/PCS
4	成型黑色4SP PVC	12/g
3	ESATA 组装铁壳	1/PCS
2	ESATA 7母头黑色	1/PCS
1	UL20513 [(26AWG/2C+A+2D)+COVERING+A+B]*2 .OD=4.0*10.2 外皮:黑色	1/PCS
NO	DESCRIPTION	QTY


鴻浩企業有限公司
 HUNG HOW ENTERPRISE CO., LTD.
 TEL: 2-2687-0029 FAX: 2-2687-0035

Title: **ESATA 7P CABLE 標準 黑色**

SIZE UNIT	MM	PAGE	1 OF 1
SCALE	1:1	DATE:	07-03-16
DATE:	07-03-16		