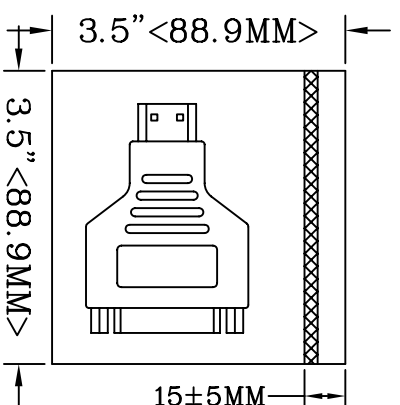
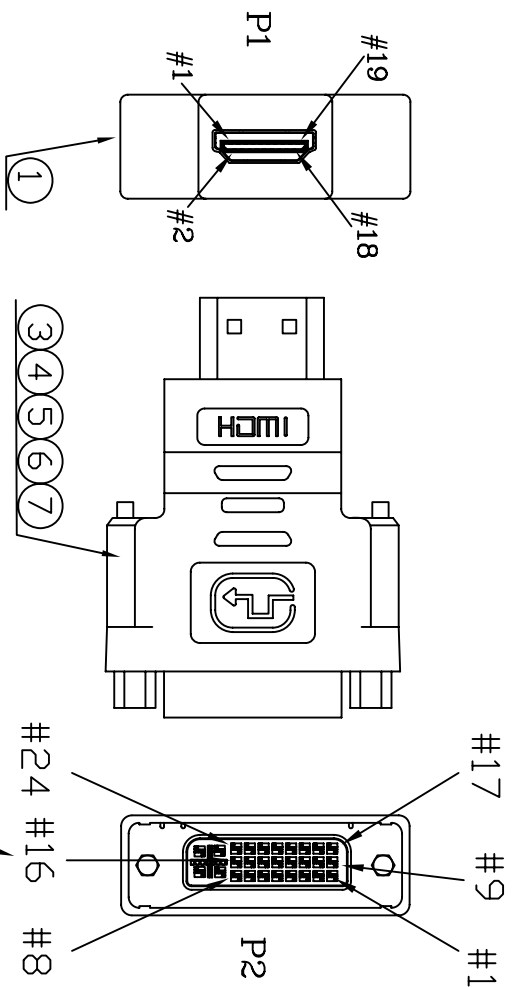
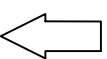


版本	变更内容	变更者	变更名	日期
A0	原版本			06-10-23



PE BAG: 3.5" * 3.5" * 0.06MM
1PC/PE BAG



PE BAG: 10" * 12" * 0.06MM
50PC/PE BAG

PIN ASSIGNMENT

P1	P2
1	2
3	1
2	3
4	10
6	9
5	11
7	18
9	17
8	19
10	23
12	24
11	22
15	6
16	7
17	15
19	16
18	14
S	S

*	CARTON: 46*30*20CM	1/500	PCS
*	PE BAG: 10" * 12" * 0.06MM	1/50	PCS
*	PE BAG: 3.5" * 3.5" * 0.06MM	1	PCS
7	PVC-BLACK 10/50	16.5	G
6	FDIL-CU:33	90*1	MM
5	HI TEAMP TAPE: W:1.9MM	70*1	MM
4	PE-5321	6.0	G
3	JUMP WIRE-28-1061	2*35*2*17	MM
2	DVI-24+5 -F<BK>/NUTS	1	PCS
1	HDMI A type Conn (鍍金15U')	1	PCS
NO	DESCRIPTION	QTY	UNIT

公差Tolerance: 0-10=±0.10
10=±0.25
51-99=±0.40

品名 Title: DVI24P母 / HDMI公轉接頭 黑色

鴻浩企業有限公司
HUNG HOW ENTERPRISE CO., LTD.
TEL: 2-2687-0029 FAX: 2-2687-0035

DRAWN BY: CXJ	CHECK BY:	SIZE: A4	UNIT: MM	PAGE: 1 OF 1
APPROVED BY:	DATE:	SCALE: 1:1		
DWG NO:				制号: 07-01-11